



High definition LCD Colour TV & Video monitor.

LCD-2202

Instruction manual

Bedienungsanleitung

Manuel d'instructions

Manuale d'istruzioni

Manual de instrucciones

Manual de instruções

SICHERHEITSHINWEISE



Das Ausrufungszeichen im gleichseitigen Dreieck weist den Benutzer auf wichtige Bedienungs- und Wartungsanweisungen (Service) in diesem Handbuch hin, die unbedingt zu befolgen sind.



Das Blitzsymbol im gleichseitigen Dreieck weist den Benutzer auf "gefährliche Spannungen" an einigen freiliegenden Bauteilen im Innern des Gerätes hin.



Mit diesem Gerät darf nur ein Stromadapter verwendet werden, der vollständig den Sicherheitserfordernissen für Transformatoren entspricht und mit den nominalen Eigenschaften des Geräts übereinstimmt.



Setzen Sie das Gerät weder Feuchtigkeit noch Regen aus.



Schalten Sie das System erst dann ein, wenn Sie alle Verbindungen genau geprüft haben.



Stellen Sie das Gerät so auf, dass immer eine ungestörte Frischluftzufuhr sichergestellt ist. Es ist zum Beispiel keinesfalls auf Teppiche und in der Nähe von Gardinen zu stellen oder in Bücherregale einzubauen.



Setzen Sie das Gerät direkter Sonneneinstrahlung noch Wärmequellen aus.



Beim Einlegen der Batterien achten Sie auf die richtige Polarität. Vermischen Sie keine neue Batterien mit alten oder entladenen Batterien.



Bei längerer Nichtbenutzung des Geräts (mehr als einen Monat) ziehen Sie die Batterien heraus, um Auslaufen zu vermeiden, die schädlich für das Gerät sein können.

CD-2202 LCD-Farb-Fernseher und AV-Monitor

BEDIENUNGSANLEITUNG

Bitte lesen Sie aufmerksam diese Bedienungsanleitung, um sich mit Ihrem neuen Radiorekorder vertraut zu machen, bevor Sie ihn zum ersten Mal in Betrieb nehmen. Bitte bewahren Sie diese Anleitung auf, um später jederzeit nachschlagen zu können.

INHALTSVERZEICHNIS

- Besonderheiten
- Funktionsbeschreibung
- Stromversorgung
- Bedienung des TV-Gerätes
- Störungsbehebung
- Wichtige Hinweise
- Technische Daten

BESONDERHEITEN

- Handliche Größe.
- **Neuentwickeltes** System, daß die Bildqualität entscheidend verbessert.
- Klareres Bild durch extrem schmale fluoreszierende Röhre.
- Leichte Kanalwahl durch automatisches Sendereinstellsystem.
- Vielfältige Einsatzmöglichkeiten: das Gerät kann an drei verschiedenen Stromquellen betrieben werden.
- **Audio/Video-Eingangsbuchse** für Videomonitorereinsatz.

FUNKTIONSBESCHREIBUNG (Fig. 1-2)

1. Netzteilanschluss 6 Volt
2. Ein-und Bereichswahlschalter
3. AV - Eingang
4. Kopfhöreranschluss
5. Lautstärkeregler
6. Helligkeitsregler
7. Stab - Antenne
8. Bildschirm

9. Automatische Sendereinstelltasten
10. Standfuss
11. Batteriefach
12. Batteriefach

STROMVERSORGUNG

Batterien (Fig. 3)

Dieses Fernsehgerät arbeitet mit 3 Mignon-Zellen (LR-6) oder entsprechenden **NC-Akkus**. Um eine möglichst lange Betriebsdauer zu erreichen, benutzen Sie bitte immer fabrikneue **Alkaline-Batterien**, die wie folgt eingesetzt werden.

1. Ziehen Sie den eingebauten Standfuss langsam in Stopstellung.
2. Öffnen Sie das Batteriefach.
3. Legen Sie die Batterien unter Beachtung der richtigen Polarität ein.
4. Schließen Sie das Batteriefach.

Wenn die Batterien schwach werden, ersetzen Sie bitte alle vier Batterien zusammen. Lassen Sie nie schwache oder erschöpfte Batterien im Gerät.

Die Batterien sind automatisch ausgeschaltet, wenn das AC-Anpassungsgerät angeschlossen ist.

Netz - Adapter (Adapter)

Ein Adapter ist als gesondertes Zubehör lieferbar.

Stecken Sie den Adapter in den Netzteilanschluss (6 Volt) des Fernsehgerätes und in die Steckdose.

Vergewissern Sie sich, daß die Netzspannung der Steckdose mit der des Adapters übereinstimmt.

Ziehen Sie den Adapter aus der Steckdose oder schalten Sie die Stromversorgung ab, wenn das Gerät nicht benutzt wird.

ACHTUNG

Niemals der Netz - Adapter **Neder** in die AV IN - Öffnung einstecken da sonst beträchtliche Schaden entstehen könnten.

Auto - Adapter

Ein zusätzlicher Auto - Adapter ist ebenfalls als Zubehör lieferbar. Der Autobatterie - Adapter kann nur mit einer **12V** Autobatterie benutzt werden. Stecken Sie den Autobatterie - Adapter in den Netzteilanschluss (6 Volt) des TV-Gerätes sowie in den Zigaretten - anzünder ihres Fahrzeuges.

Hinweise: Ziehen Sie den Adapter heraus oder schalten Sie die Stromzufuhr des Fernsehgerätes ab, wenn Sie den Automotor starten. An 24 Volt - Batterien von Lkwund Bussen kann der Autobatterie - Adapter nicht benutzt werden.

BEDIENUNG DES TV - GERÄTES

Ein / Aus - und Senderwahlschalter

Um das Gerät einzuschalten, Schalter (2) einfach nach oben verstellen. Gewünschten Wellenbereich (UHF / VHF) über denselben Schalter einstellen.

Abstimmung eines Fernsehesenders

1. Beim Einschalten des Gerätes mit dem Netzschalter erscheint der Kanalanzegebalken (Rot für VHF und Grün für UHF) auf dem Bildschirm, und der Sendersuchlauf beginnt automatisch.
2. Wenn das Suchlaufsystem einen Sender findet, erscheint der Anzegebalken automatisch, und das Fernsehbild erscheint.
3. Um auf einen anderen Kanal umzustellen, die Sendereinstelltaste (9) drücken. Der Kanalanzegebalken erscheint, und der Suchlauf beginnt erneut.
4. Wenn die Sendereinstelltaste (9) gedrückt gehalten wird, wird der Suchlauf kontinuierlich fortgesetzt.
5. Wenn das empfangene Sendersignal zu schwach ist, kann es sein, daß der Kanal nicht erkannt wird und die Kanalanzeige sich über den Sender hinwegbewegt; es ist auch möglich, daß der Suchlauf stoppt, ohne daß ein Bild oder Ton kommt. In diesem Fall die Stabantenne (2) anders ausrichten und die Sendersuchlauf-taste (9) erneut drücken.

Helligkeitsregler

Helligkeit mittels dem Helligkeitsregler (6) einstellen,

Lautstärkenregler

Lautstärke mittels dem Knopf des Lautstärkenreglers (5) auf die gewünschte Lautstärke einstellen.

Kopfhörer - Steckdose

An die Steckdose (4) kann ein Kopfhörer angeschlossen werden.

Verwendung des Standfusses am TV - Gerat

1. Den eingebauten Standfuss zum Tischbetrieb verwenden.
2. Den Ständer langsam in Stoppstellung ziehen.

Hinweis: Den Ständer nicht über die Stoppstellung hinaus ziehen.

Wenn er aber abgenommen wird, lässt er sich leicht wieder Zurückstellen.

Innere Belichtungsvorrichtung

1. Ein ultra - kleines Fluoreszenzrohr dient der gleichmäßigen Beleuchtung des Bildschirms. Wenn das Rohr lange Zeit gebraucht worden ist, verdunkelt das Bild und das Rohr muss mit einem neuen ersetzt werden.
2. Das Rohr hat, bei einem durchschnittlichen Gebrauch vor einer Stunde pro Tag, eine Lebensdauer von etwa 5 Jahren.
3. Ist der Stromschalter eingeschaltet aber es erscheint kein Bild, verstellen Sie die Helligkeit.
4. Wenn die Batterien schwach sind, wird das Rohr nicht aufleuchten. In diesem Fall Batterien auswechseln.
5. Das Rohr zündet sich nicht sofort an, wenn der Fernseher einer niedrigen Temperatur ausgesetzt ist.

Video Monitor

Dieses Fernsehgerät kann unter Zuhilfenahme eines zusätzlichen AV - Verbindungskabels als Monitor für Ihren Videorekorder oder Camcorder benutzt werden.

STÖRUNGSBEHEBUNG

Sollte das Gerät irgendwelche Mängel aufweisen, überprüfen Sie zunächst die Batterien und führen folgende Kontrollen durch, bevor Sie sich und den Kundendienst wenden.

Bildstörung - Tonstörung

1. Batterien verbraucht.
2. Batterien falsch eingelegt (Polung verwechselt)
3. Adapter ist für den Fernseher ungeeignet bzw. schlecht angeschlossen.

Bildstörung - Ton in Ordnung

1. Helligkeit falsch eingestellt.
2. Schwache Batterien.
3. Schaltung gestört - Strom ein und wieder ausschalten.
4. Zu hohe oder zu niedrige Temperatur.
5. Falsches Band gewählt.

Bild in Ordnung - Tonstörung

1. Lautstärkeregler auf Minimum eingestellt.
2. Ohrhörer angeschlossen.
3. Schwache Batterien.

Bild nicht klar - Ton in Ordnung

1. Signal schwach - Antenne verstellen.
2. Funkstörung - Ort wechseln.
3. Ungenaue Abstimmung des Kanals.

Zweifaches Bild - Ton in Ordnung

1. Gestörtes Bild wegen Reflexe der Signale durch Berge oder Gebäude - Standort wechseln.

Geflecktes Bild - Ton in Ordnung

Störungen wegen Stromquelle in der Nähe (zB. Haartrockner, Staubsauger, usw0).

Verschiebung des Bildes - Ton in Ordnung

Störung verursacht durch falsches Anschließen der **Synchrons** - Schaltung. Fernseher ein paar Mal ein - und ausschalten.

WICHTIGE HINWEISE

1. Das Gerät darf nicht übermassiger Feuchtigkeit, bzw. Nässe ausgesetzt sein.
2. Berühren Sie den Fernseher mit nassen Händen nicht.
3. Vermeiden Sie, das Gerät extrem hohen oder tiefen Temperaturen, Staub oder direkter Sonnenbestrahlung auszusetzen.
4. Vor Stößen schützen.
5. Zur Reinigung des Gehäuses keine chemischen Reinigungsmittel (zB. Alkohol, Benzin, usw.) verwenden.
6. Der Fernseher nicht zerlegen oder umbauen.

TECHNISCHEDATEN

Bildschirmabmessungen:	56 mm / 2.2 inches (33.6 x 44.6 mm)
Anzahl der Bildpunkte:	62.400 (130 x 480)
Anzeigeelement:	Twistet Nematic LCD
Display element:	STN type colour LCD
Viewing System:	Directing viewing
Beleuchtung:	Eingebauter Leuchtschirm
Empfangsbereich:	VHF 2-12 - UHF 21 - 69
Kanalauswahl:	Veränderlich mit automatischer Sucher
Antenne:	Teleskopantenne
Lautsprecher:	Ungefähr 28 mm. dia.
Anschlüsse:	DC 6V Eingang, 3.4mm diam, center positive Audio/Video Eingang, 3.5 mm diam. Ohrhörer Ausgang, 3.5 mm diam.
Energieversorgung:	LR-6 (AA) batterien x 3 AC adapter (230 V ~ 50 Hz) Autoadapter (DC 12 V) Power Consumption Approx. 2.5W
Optionelle Zubehöre:	Netzadapter Auto-adapter AT-22
Farbsystem:	System PAL Colour B&G
Abmessungen:	122 (H) x 79 (W) x 30 (D) mm (cluding protrusions)
Gewicht:	Approx. 220 grams (without batteries)

Anderungen der Ausführung und technischen Daten vorbehalten. Alle Rechte vorbehalten.

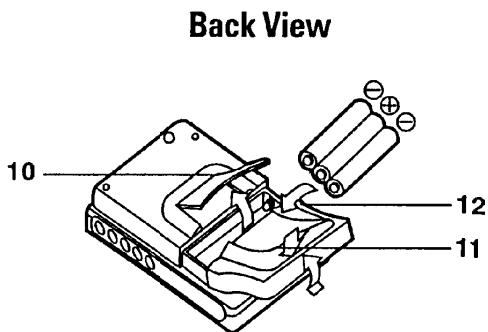
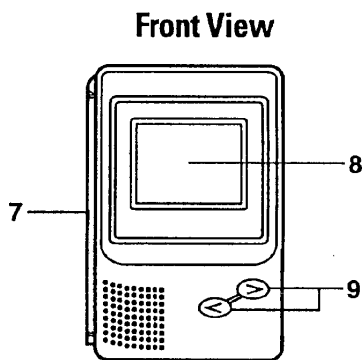
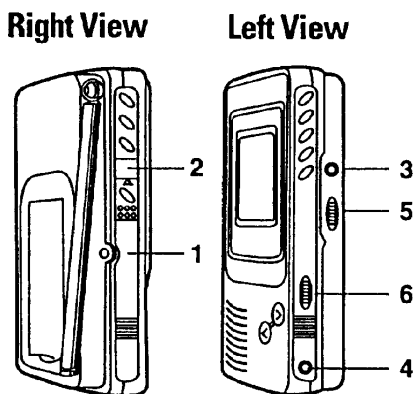


Fig. 1

Fig. 2